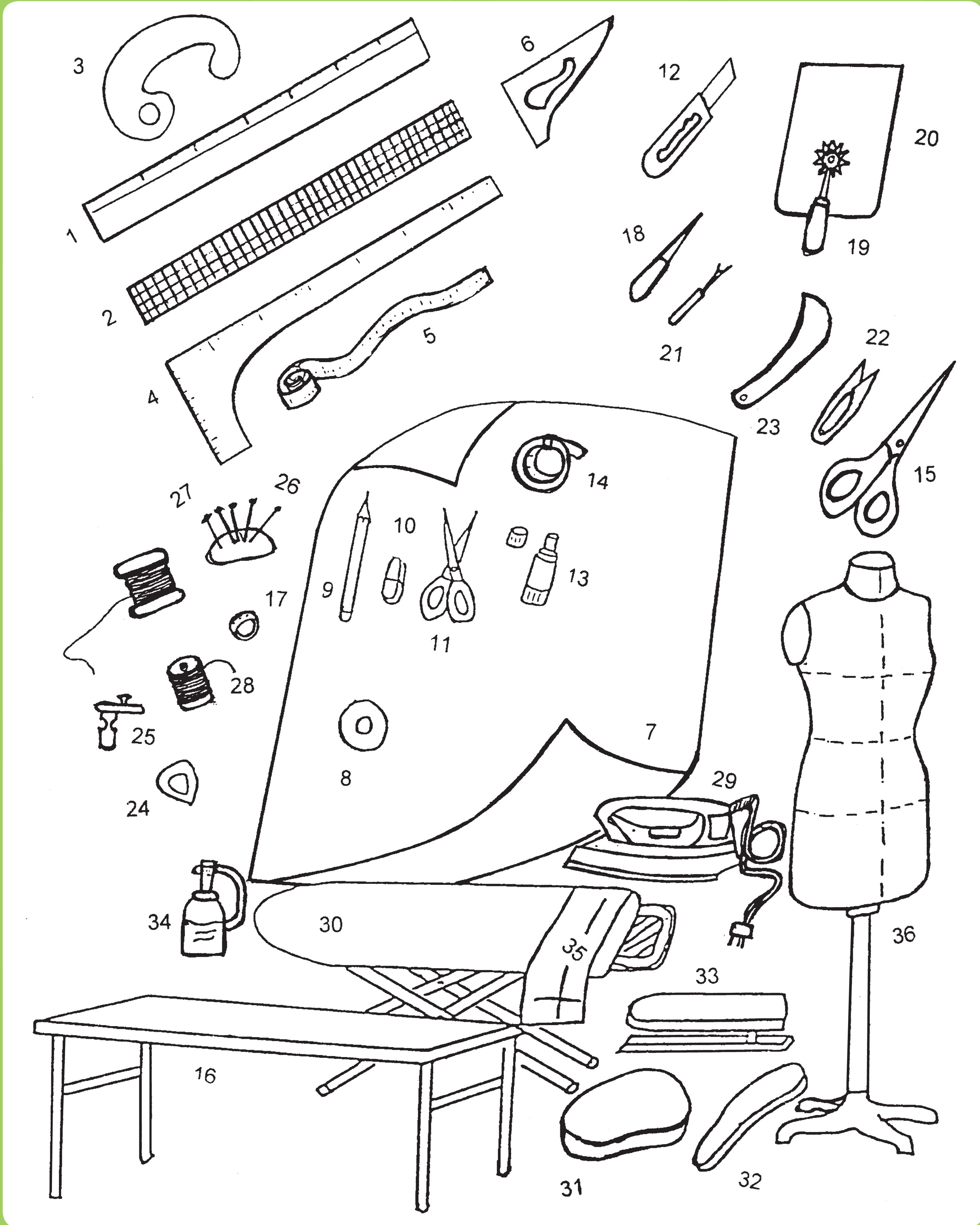


សម្ភារៈរបស់ជាងកាត់ដេរ



- 1 បន្ទាត់ឈើ
- 2 បន្ទាត់ជ័រវែង
- 3 បន្ទាត់កោង
- 4 បន្ទាត់ត្រតាក
- 5 ម៉ែត្រខ្សែ
- 6 បន្ទាត់កែង
- 7 ក្រដាសកាតុង
- 8 ដុំដៃក
- 9 ខ្មៅដៃ
- 10 ជ័រលុប
- 11 កន្ត្រែកាត់ក្រដាស
- 12 កាំបិតកាត់ក្រដាស
- 13 ជ័រការវ
- 14 ស្កុត
- 15 កន្ត្រែកាត់ក្រណាត់
- 16 តុកាត់
- 17 ចិញ្ចៀនដៃ
- 18 ដៃករុះអំបោះ
- 19 ដៃកបន្លា
- 20 ក្រដាសជាម
- 21 ដៃករុះអំបោះ
- 22 កន្ត្រែអំបោះ
- 23 ផ្លាស្ទិចគូរក្រណាត់
- 24 ដីសគូរក្រណាត់
- 25 ជើងទាដេររូត
- 26 មូលដេរដៃ
- 27 មូលក្បាល
- 28 អំបោះដេរ
- 29 ឆ្នាំងអ៊ុតអគ្គិសនី
- 30 តុសម្រាប់អ៊ុត
- 31 ខ្នើយមូល
- 32 ខ្នើយអ៊ុតវែង
- 33 ខ្នើយមានជើង
- 34 ដបបាញ់ទឹក
- 35 ត្រែផ្លាស្ទិចអ៊ុត
- 36 រូបសំណាក (ម៉ាឡាកាំង)

